

FICHA TÉCNICA

Downlight / DELAWARE

Ref. DL25NRBNBL



PRO **5** Años de Garantía **Flicker Free** **4000 K**
25 W **0,12 A** **Nominal: 117 lm/w** **Real: 97 lm/w** **2425 lm**
IK07 **CRI >90** **50000 h** **Apertura: 100 °**
-20 a 45 °C

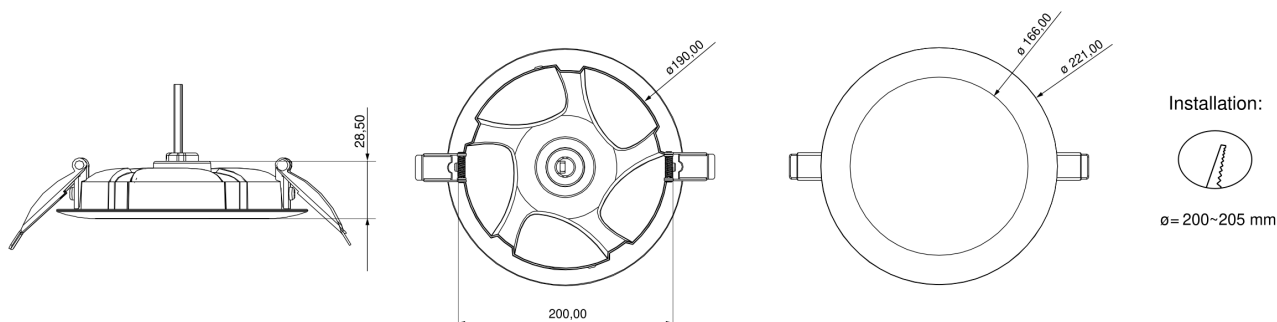


Descargas



Delaware 25W 4000K redondo, blanco

Medidas en milímetros



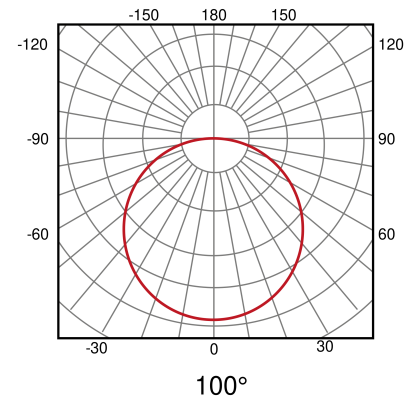
Datos eléctricos

Tecnología iluminación:	LED
Factor de potencia:	>0,92
Frecuencia:	50/60 Hz
Clase de aislamiento:	Clase II

Potencia consumida:	25 W
Tensión:	220 - 240 V
Corriente de entrada:	0,12 A

Datos fotométricos

Temperatura de color:	4000K
Índice de reproducción cromática:	>90
Parpadeo:	Sin parpadeo
Agrupamiento MacAdam:	3
Color lámpara/aplicación:	Blanco neutro
Flujo luminoso real:	2425 lm
Flujo lumínico nominal:	2925 lm
Eficiencia luminosa:	97 lm/W
Eficiencia luminosa nominal:	117 lm/W
Simetría óptica:	Simétrica
Ángulo de apertura:	100 °
Número de LEDs:	120
Tipo LED:	SMD2835
Vida:	50000 h L70B10
Ciclos de encendido:	30000



Materiales y características físicas

Color:	Blanco	Acabado:	RAL9016
Material:	Policarbonato	Material del difusor:	Policarbonato
Material del reflector:	Aluminio ADC12	Temperatura de funcionamiento:	-20 ~ 45 °C
Grado protección IP:	IP20	IP instalado:	IP44
Grado protección IK:	IK07		

Medidas e instalación

Tipo de instalación:	Empotrar	Formato:	Circular
Diámetro exterior:	221 mm	Diámetro de corte:	200 - 205 mm
Alto/Fondo:	29 mm	Peso:	550 gr

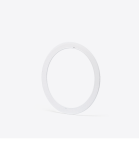
Cumplimento normativas

Marcado CE:	Si	Marcado CMIM:	Si
Marcado ENAC:	Si	Conforme RoHS:	Si
Recogida selectiva:	Si	Seguridad fotobiológica:	GR1

Eficiencia energética

Tipo de producto:	Producto continente
-------------------	---------------------

Accesorios

	Referencia	Descripción
	AE	Aro embellecedor empotrable
	ANE	Aro embellecedor no empotrable
	SP20	Sensor de movimiento IP20.
	KEU603	Kit de emergencia universal para luminarias.